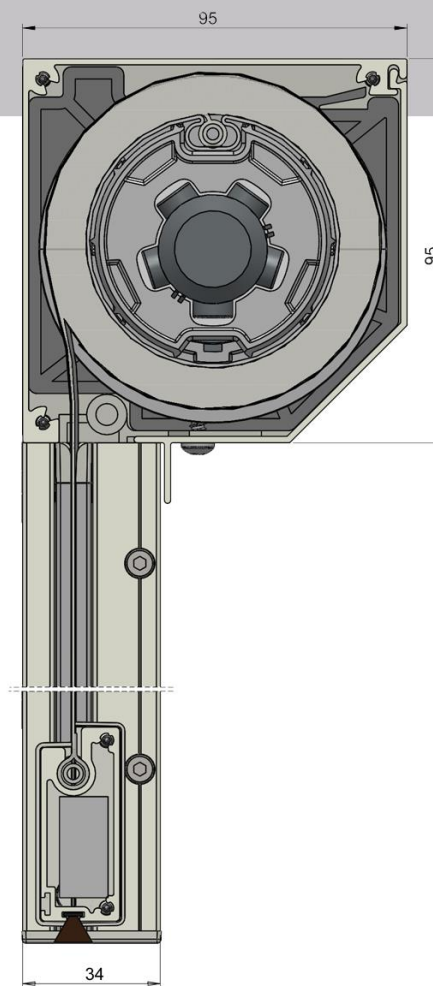
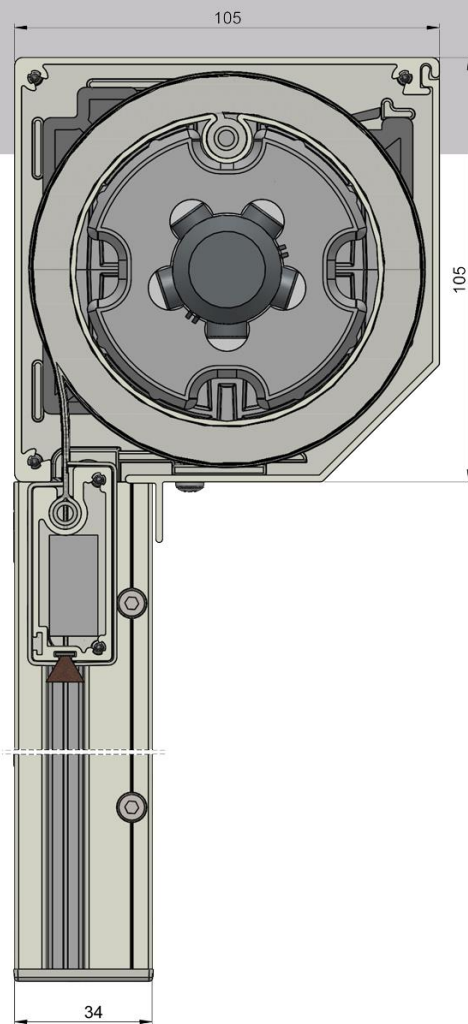


# AMICO S 50 ZIP

Vindtæt screen



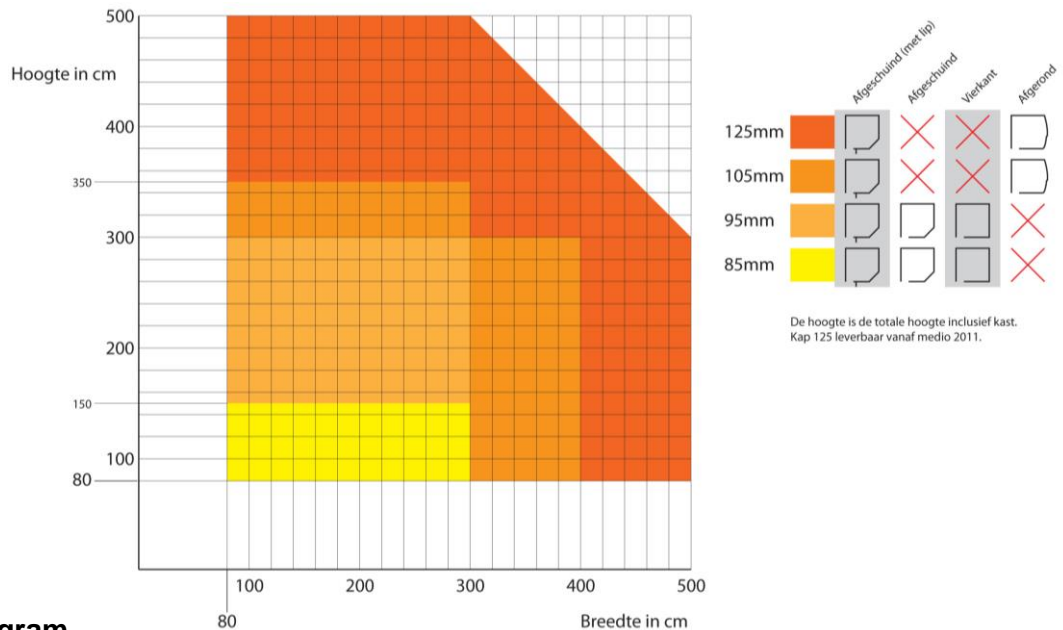
# Generel information **AMICO S 50 zip**

## Dimensioner og kasse typer

Nedenstående diagram viser alle størrelses varianter af screens for hver enkelt type

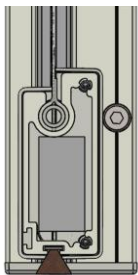
Alle screen typer kan kobles. Nedenstående størrelser per screen er mulige.

Minimum bredde er 80 cm eller motor længde + 12 cm (for kort motor).



## Motor diagram

Dugrør 63 eller dugrør 78 med standard eller rundt bund spor (3,3 kg/m)



Højde	Bredde													
	100	150	200	250	300	350	400	450	500	550	600	650	700	750
100	6	6	6	8	8	10	10	15	15	15	15	20	20	20
150	6	6	6	8	8	10	15	15	15	15	20	20	20	20
200	6	6	6	8	10	10	15	15	15	20	20	20	20	25
250	6	6	6	8	10	15	15	15	15	20	20	20	25	25
300	6	6	8	8	10	15	15	15	20	20	20	25	25	25
350	6	6	8	10	15	15	15	20	20	20	25	25	25	30
400	6	6	8	10	15	15	15	20	20	20	25	25	25	30
450	6	6	8	10	15	15	15	20	20	25	25	25	30	30
500	6	6	8	10	15	15	20	20	20	25	25	30	30	30

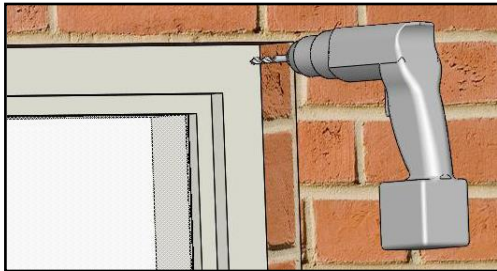
Dugrør 78 med forstærket bund spor (6 kg/m) (anbefales fra 300 cm højde eller 300 cm bredde)



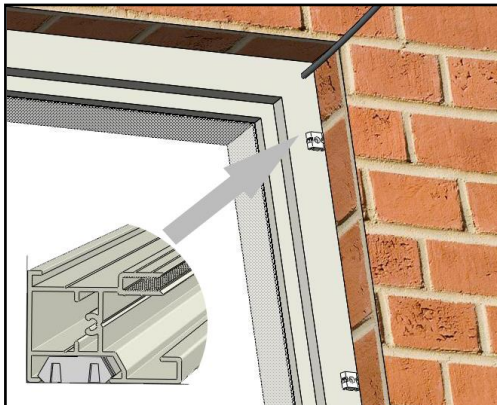
Højde	bredde													
	100	150	200	250	300	350	400	450	500	550	600	650	700	750
100	6	8	10	15	15	15	20	20	25	25	25	30	30	35
150	6	8	10	15	15	20	20	20	25	25	30	30	35	35
200	6	8	10	15	15	20	20	25	25	25	30	30	35	35
250	6	8	10	15	15	20	20	25	25	30	30	35	35	35
300	6	8	10	15	15	20	20	25	25	30	30	35	35	40
350	6	8	15	15	20	20	25	25	30	30	35	35	40	40
400	6	8	15	15	20	20	25	25	30	30	35	35	40	40
450	6	10	15	15	20	20	25	25	30	30	35	40	40	45
500	6	10	15	15	20	20	25	30	30	35	35	40	40	45

# Monteringsvejledning

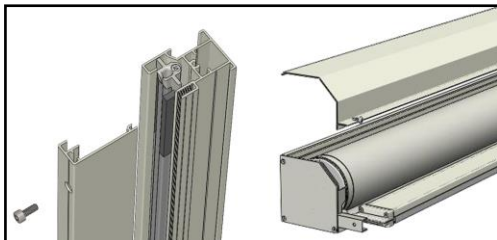
1. Før montagen af AMICO S 50 - ZIP kontroller at den eksisterende bygning er egnet til montage af AMICO S 50 - ZIP.
2. Bor først et hul i væggen/vinduesrammen til kabelgennemføring.



3. Når der anvendes snap blokke, udmål placeringen af blokkene på væg eller vinduesramme. Note: vær opmærksom på at øverste snap blok er placeret præcis på toppen af styret, sådan at kassetten står på blokken fastgør så blokkene.



4. Hvis det er nødvendigt for at komme til at skrue – adskil top og bund dæksel.

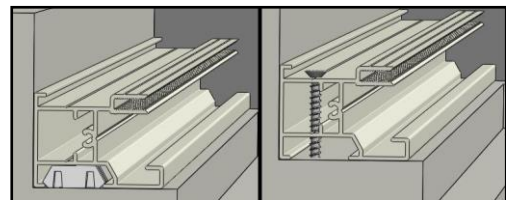


5.

Kassetten ikke kan glide ind på styret fra oven af (ved positioner udelukkende i toppen af en forsækning). I dette tilfælde skal man første skubbe systemet sammen, trække kabler gennem og så placere hele skærmen i forsækningen og lukke tæt med snap blokke eller fastgøre det med gennemborede skruer..

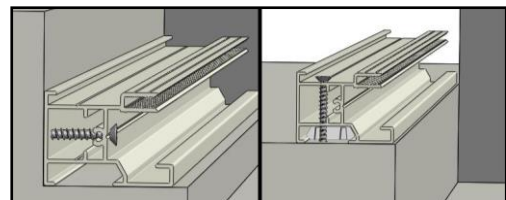


For forskellige montage metoder og positioner for styrene, se nedenfor.



Snap blokke på ramme

Skruet i siden på styr (forsænket tilpasning)



Skruet i sidestyret

Skrue eller snap-blok (plan tilpasning)

6. Når en screen er monteret, tilslut elektriciteten. Indstil top og bund instillingerne på bundsporet, se manualen fra motor leverandøren.
7. Monter dæk profilerne og bunddækslet.



