



# AMICO S 50 SCREEN

**ENERGIRIGTIG KOMFORT & DESIGN**



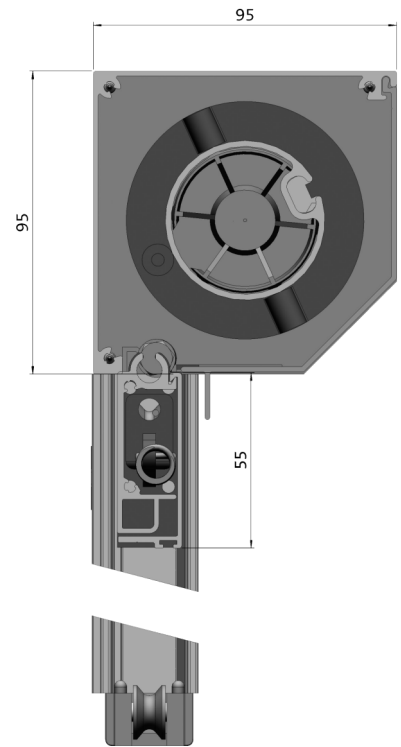
**AMICO S 50 Zip screen er et robust kvalitetsprodukt.**

S 50 Screen anvendes især til større kontorvinduer, hvor der ønskes en stabil solafskærmning.

Med en Soltis 92 dug kan varme og lys udefra sænkes med op til 97% ,samtidig med der bevarer et vist udsyn.

Med en max. bredde på op til 500 cm pr. system (kan kobles) og en max højde på helt op til 500 cm, er denne Screen det helt rigtige valg til alle vinduer.

At det er en zip model betyder den holdes på plads i sideskinnerne og den derfor tåler rigtig meget vind.



## Tekniske detaljer

### Bredde

Max bredde 500 cm

Max højde 300 cm

eller

Max bredde 300 cm

Max højde 500 cm

### Betjening

Motor med kontakt eller fjernbetjening.

Motor med sol- og vindstyring.

### Stelfarver

RAL 9001 hvid.

Anden RAL farve mod merpris.

## Dug specifikationer

### Ferrari Soltis ( over 50 forskellige designs )

PVC belagt polyester sikrer best mulig formstabilitet og styrke.

Soltis dug fungerer som varmeskjold og medvirker aktivt til at forøge energi effektiviteten i en bygning.

Anvendt udendørs vil Soltis dugen absorbere og reflekterer op til 97 % af solens stråler

100 % genanvendeligt materiale pga. det patenterede

Texyloop®

Godkendt og certificeret efter NF Toiles (de strenge Franske normer for dug)

