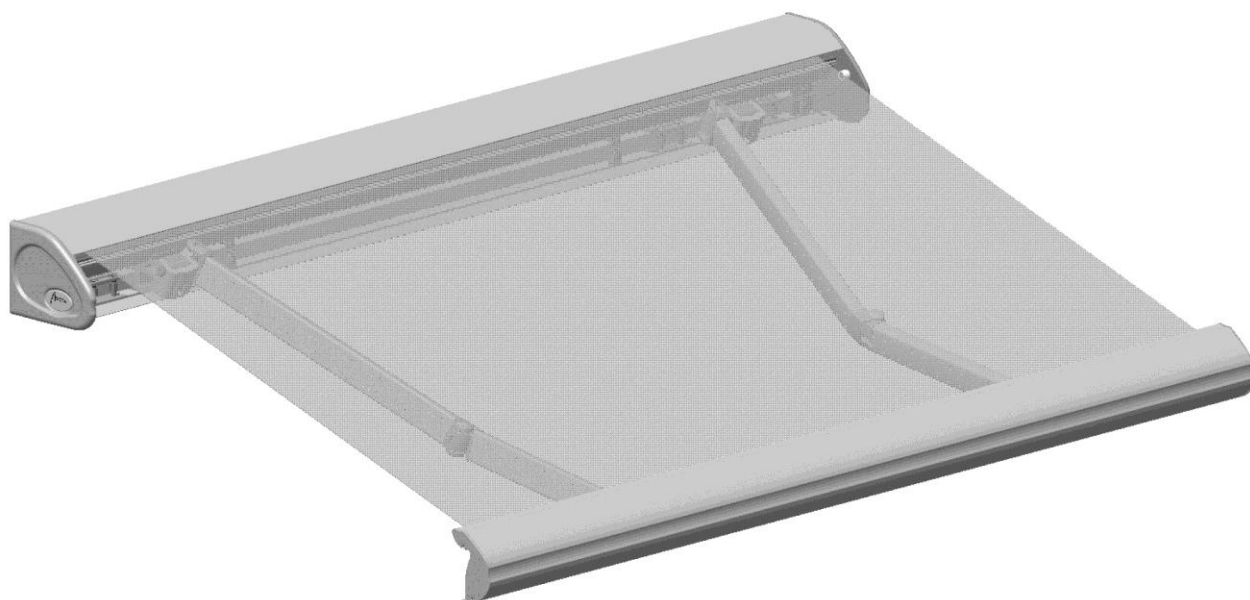


AMICO K 45

Terrasse markise



Monterings vejledning

- **Vær opmærksom på markisen monteres i et solidt underlag.**
- **Kontrollere at terrassedøren kan åbnes efter montage.**
- **Elektriske installationer skal udføres af en autoriseret elektriker.**

Placering og montering af markise

1

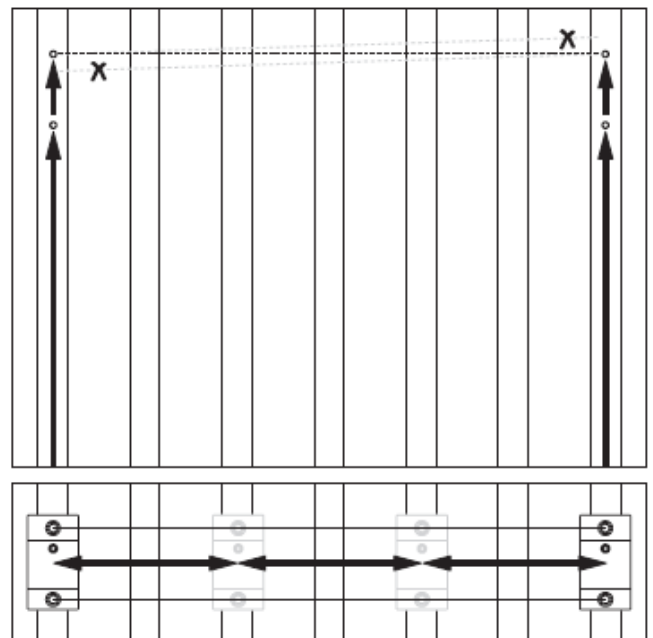
1. Start med at pakke markisen ud. Bestem nu hvor din markise skal hænge, og afmærk markisens placering fra den ene ende til den anden. Brug vaterpas.

Husk at tage højde for dughældning og frihøjden under frontskinnen, når du bestemmer hvor højt din markise skal hænge.

Når dette er gjort kan du på bagsiden af markisens firkantrør se nogle små sorte kryds. Disse er vores anbefalede steder at montere beslagene. De skal sidde tæt på armholderne.

2. Først måler du ind fra markisenden til det første kryds på hver side. Derefter måler du den samme afstand ind på muren, fra hver side.
3. Bor op til de to yderste beslag, og monterer. Træk derefter en snor mellem de yderste beslag. Så kan du flugte resten af beslagene, så de kommer til at hænge i samme højde.

Afmærk placering



Brug snor mellem de yderste beslag for at flugte midterbeslag

Monterings vejledning

Fastgørelsen

2

Der er stor forskel på hvordan din murs tilstand er. Og om hvorvidt det er træ, beton eller mursten du borer i. Derfor er det et vurderings spørgsmål fra din side om muren kan bære. Vi vil i dette punkt prøve at guide dig igennem hvordan det skal monteres rigtigt.

Vi anbefaler følgende:

Træ: Bor for med et lille bor. Skru almindelige \varnothing 10 mm franske skruer med skiver i.

Beton: Bor op med et \varnothing 14 mm mur bor. Brug 14 mm rawplugs, \varnothing 10 mm franske skruer og skiver. (Der kan alternativt bruges betonankre)

Mursten: Bor op et med \varnothing 14 mm mur bor. Brug 14 mm rawplugs, \varnothing 10 mm franske skruer og skiver.

Alternativt limes 10 mm rustfri gevindstænger i muren.

Hvis muren er i dårlig stand, så anbefaler vi at du limer rustfri 10 mm gevindstænger i bagmuren (som vist på tegningen).

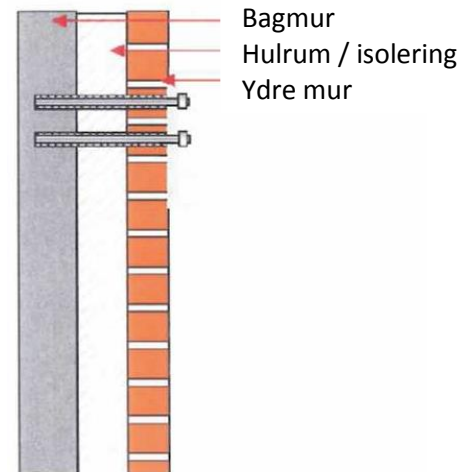
Brug f.eks. Würth WIT-C 140 eller lign.

Sæt ikke beslag tæt på et murhjørne og sørg for der er 5 skifter eller solid overligger over beslagene.

Hvis det ikke kan lade sig gøre skal der anvendes murbeslag, så markisen kan befæstiges længere nede/inde på muren.

Hvis du ikke finder vores manuel oplysende nok, står vi gerne til rådighed.

Tag evt. også en snak med dit lokale byggemarkeds fagmand.



Montering

3

Markisens firkantrør bliver sat ind i beslagets åbning.

Markisen skal køres lidt ud så beslagene kan låses med de medfølgende beslags bolte.

Vær opmærksom på markisen, da denne kan falde ud af beslagene, hvis den bliver kørt for langt ud før bolte er sat !

Monterings vejledning

Justering af udfaldsvinkel

4

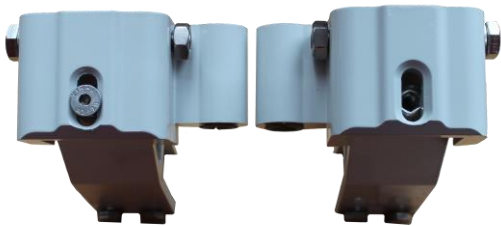
For at justere markisens udfaldsvinkel kører du markisen ud til den ønskede position. Herefter skal "stormskruerne" løsnes i hver arm. Det er den yderste umbraco (5mm) bolt på forsiden af armens beslag.

Nu kan du med hjælp fra en anden umbraco (6mm) nøgle skrue i det andet hul ved siden af. For enten op - eller nedjustering. Sørg for at løfte op i markisens front mens der justeres, så der ingen belastning er på bolten.

Skrues den ind: Lavere fald. Skrues den ud: Højere fald.

En frihøjde på ca 200 cm, og en hældningsgrad på 15 anbefales. Det vigtigste er at vandet kan løbe af markisen, selv ved større regnmængder.

Spænd stormskruerne igen.



*Armbelag med og uden stormskruer.
(På ældre modeller sidder skruerne ved siden af hinanden)*

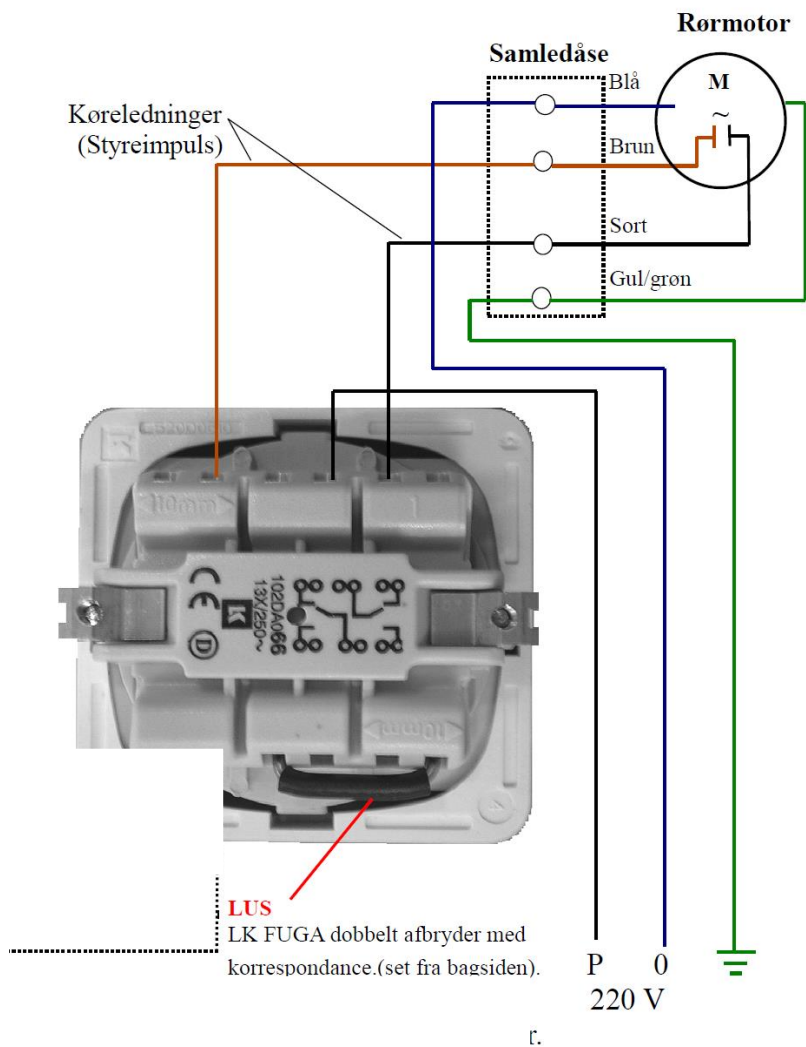
Tilslut først strøm når alle ledningerne er monteret, ellers risikerer man at slette alle indstillingerne.

Monterings vejledning

Installation af motor med kontakt

5

Hvis markisen er med motor med kontakt, bedes du kontakte en autoriseret elektriker. Og vise denne vejledning.



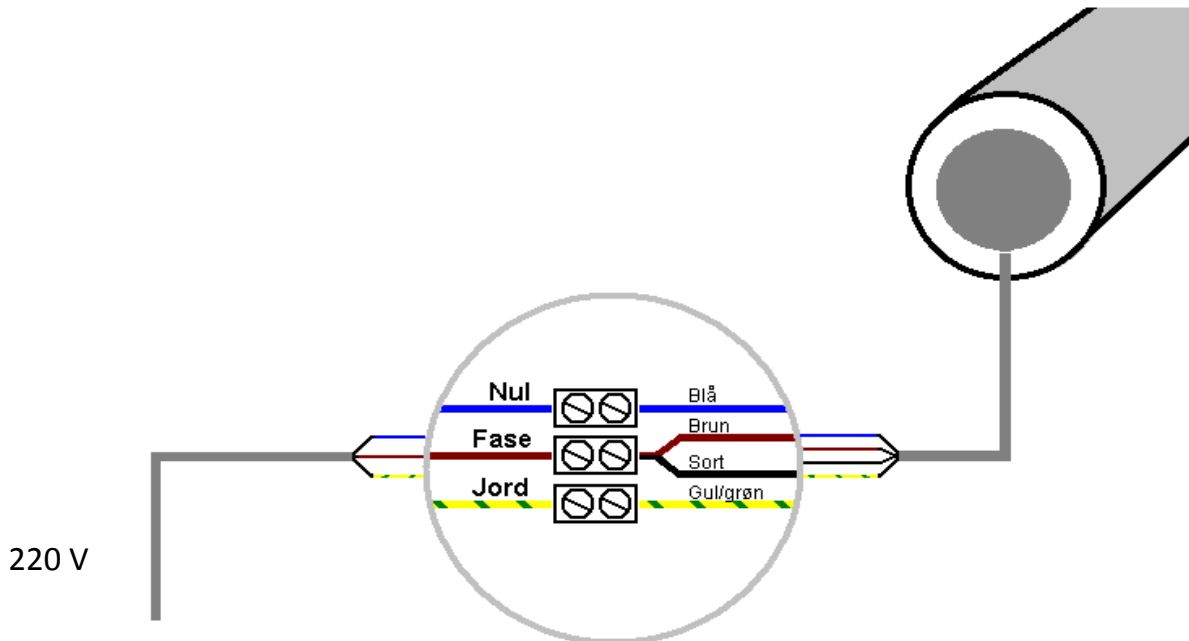
Tilslut først strøm når alle ledningerne er monteret, ellers risikerer man at slette alle indstillingerne.

Monterings vejledning

Installation af motor med fjernbetjening

6

Hvis markisen er med motor med fjernbetjening, bedes du kontakte en autoriseret elektriker. Og vise m denne vejledning.



Slutjustering

7

Kør markisen ind og ud et par gange og bemærk om noget giver sig.

God fornøjelse med deres AMICO produkt.

For yderligere spørgsmål kontakt os på tk@amico.dk